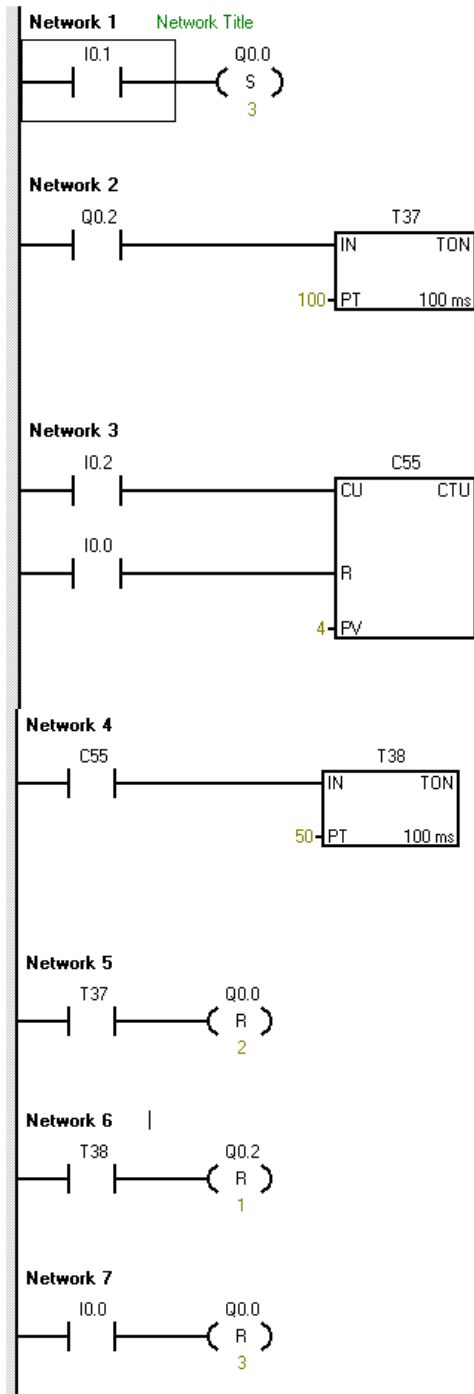
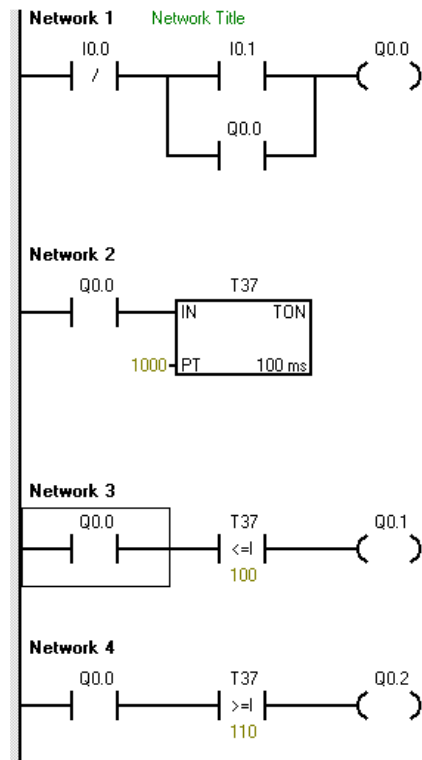


1-



2-



3- I0.0 butonuna basıldıktan sonra Q0.0 60 saniye aktif olur ve söner. Eğer I0.0 butonu basılı kalırsa 120 saniye sonra (Q0.0 60 saniye yanıp söndükten 60 saniye sonra) SBR\_0 alt programı çağırılır. Bu alt program da Q0.0'ı 0.5 saniye aralarla yakıp söndürür.

4-

```
LDN I0.0
O I0.2
LD I0.1
ON I0.4
ALD
O I0.5
= Q0.0
```

5-

